



# Станция очистки горелки

Станция обслуживания сварочных горелок представляет собой комплексное решение для надежного автоматического обслуживания сопел горелок.



Станция включает 3 системы, которые гарантируют оптимальные затраты времени и увеличение производительности сварки:

1. Станция очистки горелок
2. Впрыскиватель жидкости от налипания
3. Блок обрезки проволоки

## Области применения:

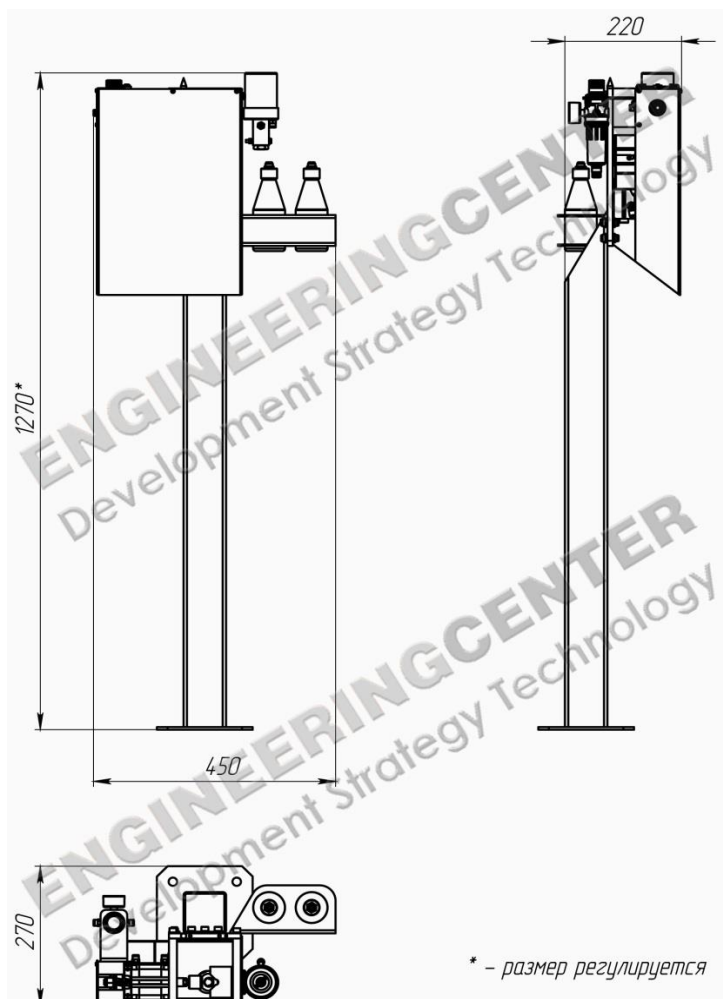
Сварочные горелки MIG/MAG всех распространенных фирм

## Опции:

- стойка для станции различной высоты

- поддон для стекания использованной жидкости

- доставка до покупателя



\* - размер регулируется