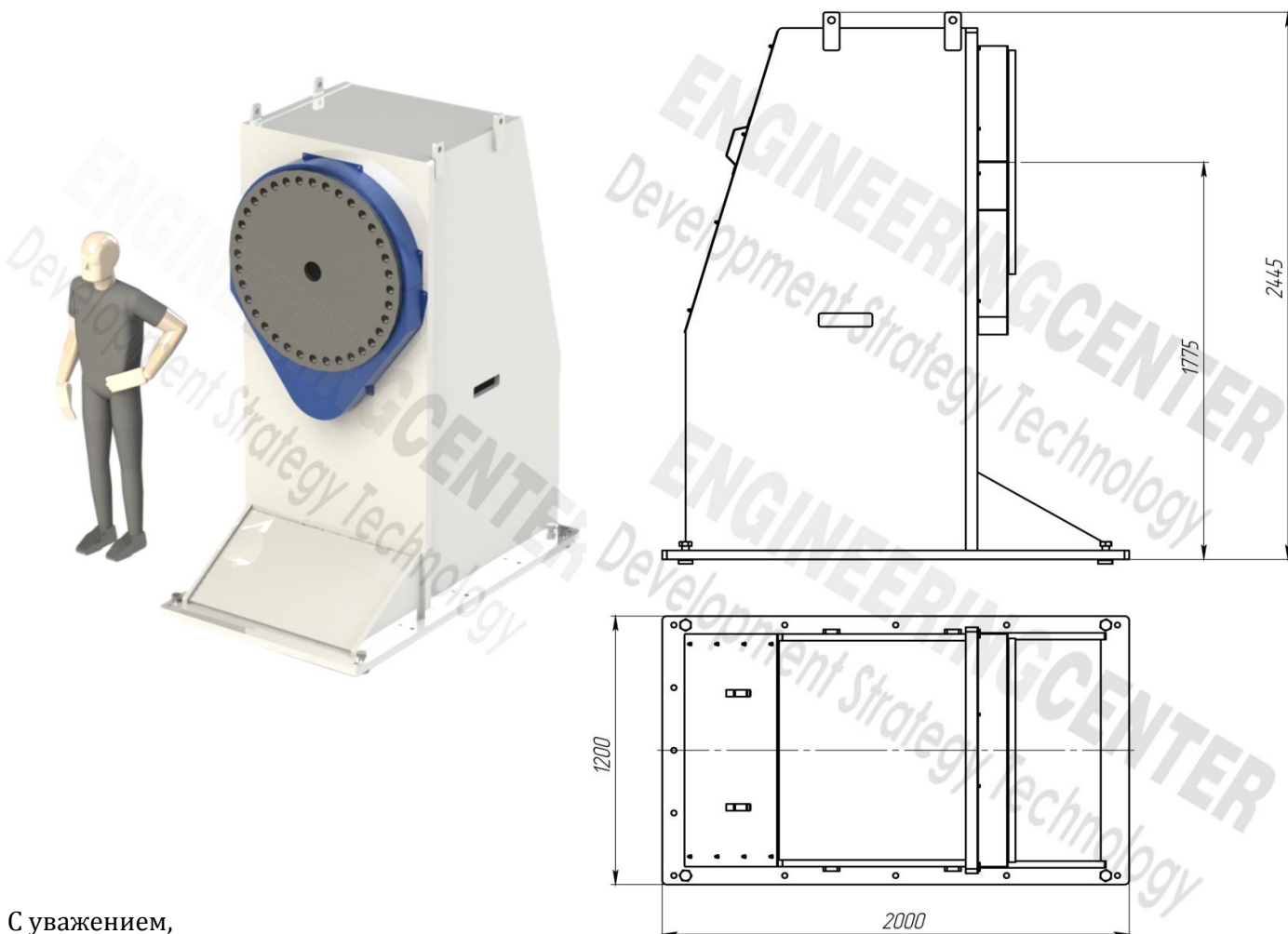


Одноосевой позиционер KI1.7500:

- высокая жесткость;
- большая грузоподъемность;
- возможно оснащение поддерживающей опорой (опция).

Характеристики		KI1.7500
Грузоподъемность	кг	7500
Передаваемый момент	кНм	20,6
Частота вращения	об/мин	0-3,4
Макс смещ ЦМ	мм	200
Точность позиционирования	мм	±0,1
Масса	кг	3950



С уважением,

Туманов Глеб Валерьевич
Коммерческий директор
ООО "Инженерный центр"
E-mail: tumanov@tm10.ru

www.74ec.ru

Раб. тел +7(351)210 00 52

Моб. тел +7 912 08 155 19

+7 906 86 158 18

Skype: gleb_t1



