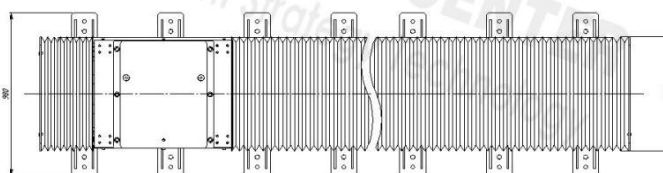
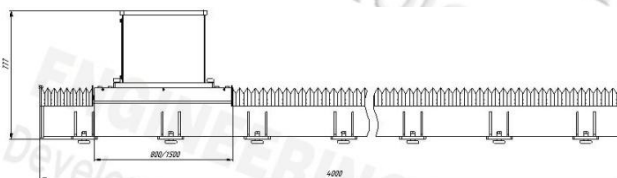
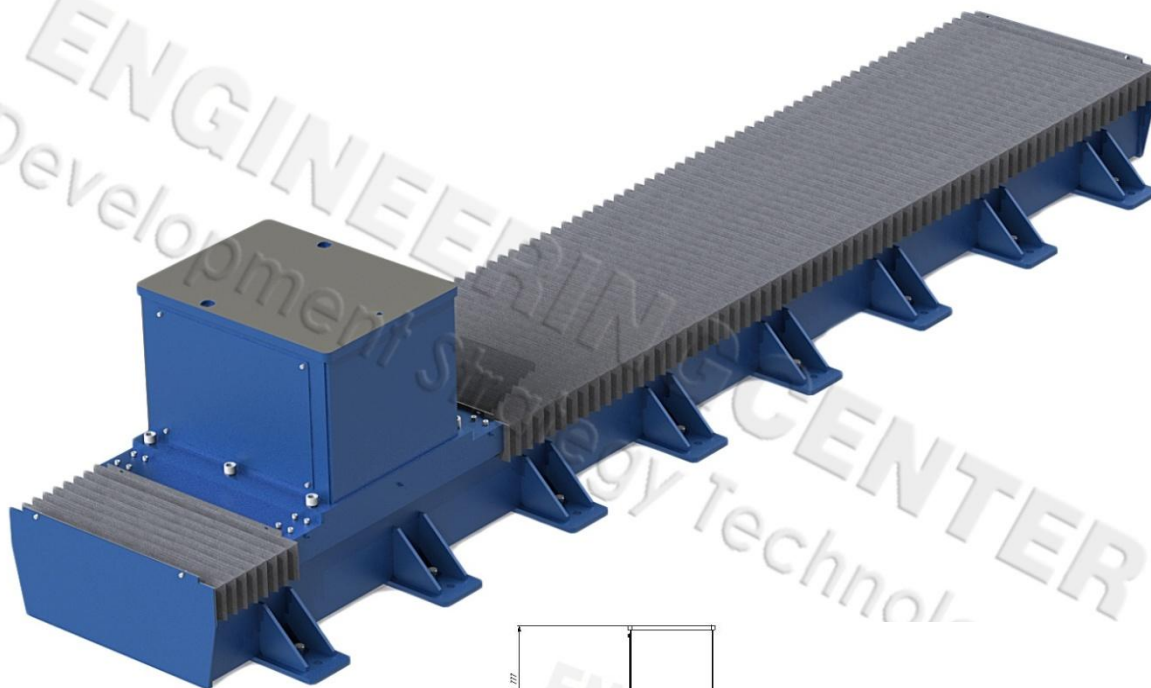


Линейный модуль - это продуманное компактное решение для Ваших производственных задач.



**Области применения:**

- перемещение инструмента (в том числе на работе) вдоль рабочей зоны
- перемещение дополнительных опор позиционера, роликовых опор

**Преимущества:**

- позиционная точность
- гибкость
- универсальность
- Высокая производительность
- Готовое стандартное решение

**Опции:**

- Длина модуля кратно 2м
- Грузоподъемность модуля 0,5; 1,0; 1,5 тн
- Жесткая защита

